

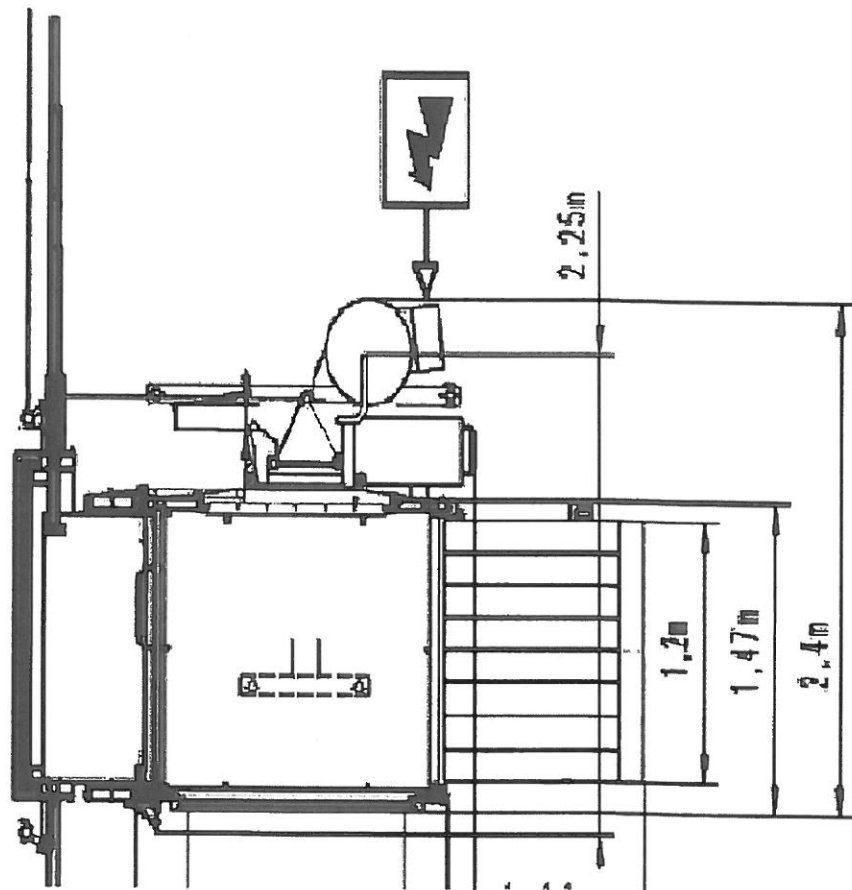
5 Tekniska data

	GEDA 6P	GEDA 7P
	Utförande Sverige	
- Bärkraft:	600kg för max 6 personer	600kg för max 7 personer
- Platsbehov (bredd x djup x höjd) med öppen lastlucka	ca 3,5m x 2,5m x 2,3m (2,5 m med monteringsbrygga)	4,4m x 2,10m x 2,3m
- Vikter:		
Grundenhet med lastplattform med kabelkorg 25 m	852kg	722kg
Ledning var 25m	+ 65kg	
Monteringsbrygga	+ 15kg	
- Max monteringshöjd:	+ 40kg	
- Max utskjutande mastlängd:	100m	
- Fastsättningsavstånd:	3m	
- Förankringskrafter:	6m	
- Längd på ett mastelement:	Se Kap. 9.3.2	
- Vikt på ett mastelement:	1,5m	
- Skruvarnas åtdragningskraft:	40kg	
- Drivmotorns effekt:	150Nm	
- Strömupptagning:	3,0 / 6,1kW	
- Max startström:	7,5 / 13,8A	
- Drivmotorns dragkraft:	ca 60A	
- Lyfthastighet:	13000N	
- Spärr- och gripanordningens utlösningshastighet:	12/24m/min.	
- Max dynamiskt tryck:	ca 40m/min.	
under montering	q = 100N/m ² (45km/h)	
i drift	q = 250N/m ² (72km/h)	
ur drift	EN12158-1 (plattform på marken)	
- Kabelstyrningarnas avstånd:	max 6 m	
- Bulleremissionsvärden (mät punkt: 1 m från plattformen i en höjd på 1,6 m) < 85 dB (A)		

5.1 Sammanfattning av hänvisningsskyltarna

Benämning	Plats	Fig Nr.
Det är förbjudet att vistas under plattformen	På grundmasten	utan bild
Riktningsspil	På spärr- och gripanordningens skydd	Fig 45
Typlåt	På insidan av slädens profil	Fig 1
Plattformens upphängningspunkter	Bredvid ögla på släden	utan bild
Monteringsanvisningar och bärförmåga	På monteringskyddsplåten i plattformen	Fig 27/Fig 28/ Fig 29/Fig 30
Driftkontrollampa	På kopplingslådan på kabelkorgen	Fig 13
Smörjning av kuggstången	Under styrningen i plattformen	utan bild

Hiss GEDA 6P



Hissar GEDA 7P

